

META 02 Miscelatore a muro con rosette separate - Platinato spazzolato

36 880 625



- sporgenza 227 mm
- bocca girevole
- Getto con aria
- rosetta per bocca Ø 55mm
- rosetta per miscelatore Ø 78mm
- portata max 7 l/min a una pressione idraulica di 3 bar
- senza piombo

Prodotti complementari necessari



Miscelatore monocomando da incasso miscelatore a destra -

35 816 970 90

- ATTENZIONE:Non idoneo per montaggio a incasso.Raccordo tramite rubinetti di chiusura a squadra, fissaggio tramite avvitamento alla parete posteriore.

Prodotti complementari necessari



Miscelatore monocomando da incasso -

35 860 970 90

- Profondità d'incasso max. 95 mm
- profondità d'incasso min. 80 mm

META 02 Miscelatore a muro con rosette separate - Platinato spazzolato

36 880 625

mm [inches]

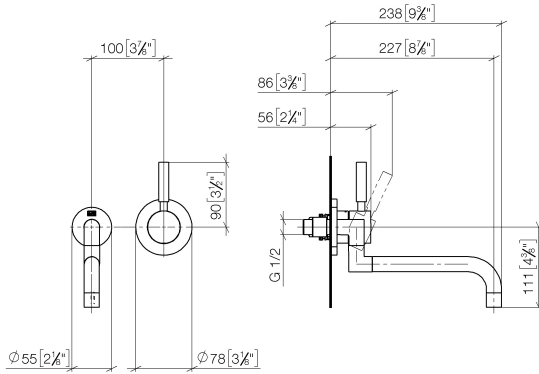


Diagramma di portata



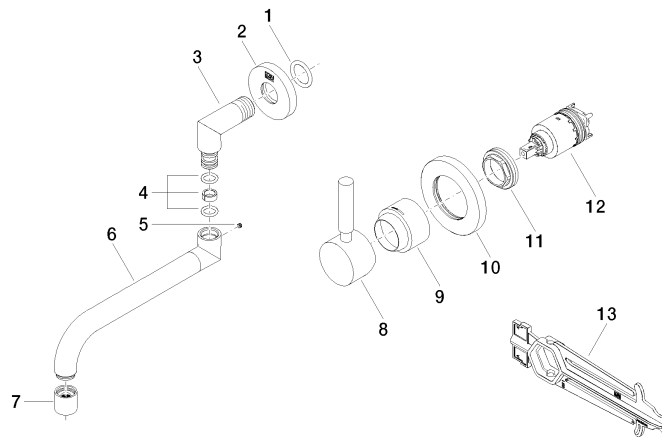
Certificati

LGA_29897.

WRAS_2107020.

META 02 Miscelatore a muro con rosette separate - Platinato spazzolato

36 880 625



Elenco delle parti di ricambio

N.	Codice articolo	Denominazione	Quantità necessaria	Tempo di produzione
1	90 14 10 026 00 90	guarnizione	1	2
2	09 27 22 503-06	rosetta	1	10
3	09 11 03 013 10-06	attacco	1	10
4	90 14 15 020 00 90	corredo della guarnizione	1	2
5	90 31 11 038 00 90	perno	1	2
6	04 28 25 078 10-06	bocca di erogazione	1	10
7	90 23 01 019 00-06	rompigetto	1	10
8	90 20 62 040 00-06	manopola	1	10
9	09 11 02 530-06	copertura	1	10
10	90 27 62 011 00-06	rosetta	1	10
11	09 24 04 105 90	dado	1	2
12	90 15 05 064 01 90	cartuccia	1	2
13	90 30 09 064 00 90	chiave	1	2